

Détecteur Monopoint SPM

Détecteur à réponse rapide pour la détection d'un gaz cible



CARACTÉRISTIQUES TECHNIQUES

Technique de détection : système de détection Chemcassette®

Seuil d'alarme : alarmes à deux niveaux généralement définies à la moitié de la valeur limite et lorsque cette limite est atteinte

Temps de réponse : 10 secondes

Indication d'alarme : alarmes sonores et visuelles locales

Signal de sorties :

- relais d'alarme de concentration (SPDT)
- relais de défaut (SPDT)
- sortie linéaire 4-20 mA
- écran numérique

Caractéristiques nominales des relais :

120 V CA à 10 A ; 240 V CA à 5 A

Plage de températures de fonctionnement :

0 à 40 °C (appareil de base)

Alimentation : 115/230 V CA ; 50/60 Hz

fonctionnement avec batterie en option

Boîtier : fibre de verre NEMA 4X (appareil de base)

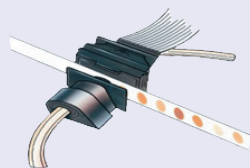
Dimensions : H x L x P : 305 x 305 x 178 mm (appareil de base)

Poids : 6,6 kg (appareil de base)

DESCRIPTION

Le **détecteur SPM Monopoint** est un détecteur gaz à temps de réponse rapide insensible aux interférences utilisant la technologie brevetée **Chemcassette®**

Il s'agit d'une méthode de détection de gaz toxiques sans étalonnage qui utilise un système d'analyse optique pour détecter la présence d'un gaz, confirmée ensuite par le changement de couleur d'une bande de papier spéciale imprégnée chimiquement.

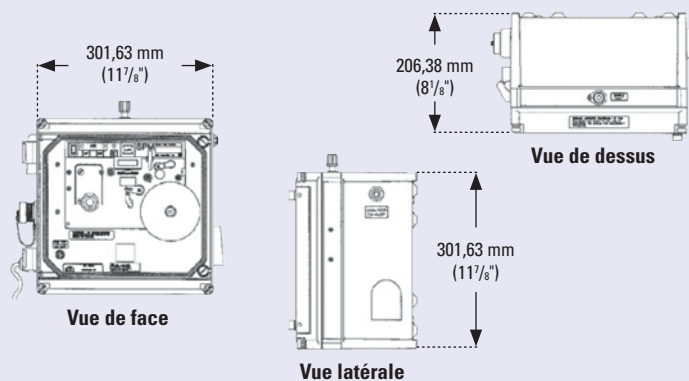


La **technologie Chemcassette®** est très précise et réagit extrêmement rapidement à de nombreuses concentrations de gaz dangereux en parties par milliard (ppb).

Le papier de la Chemcassette se colorie lorsqu'il est exposé au gaz cible en proportion directe avec la concentration de gaz présente.

Principaux avantages :

- Technologie brevetée Chemcassette® insensible aux interférents
- Réponse rapide pour la détection d'un gaz cible
- Sensibilité au gaz (en ppb) avec preuve physique
- Interchangeabilité des Chemcassette®
- Maintenance réduite et aucun étalonnage dynamique
- Pompe de prélèvement intégrée du gaz
- Affichage numérique de la concentration
- Plus de 50 gaz disponibles (toxiques, corrosifs ou pyrophoriques)



Une configuration adaptée à chaque application

Le **détecteur SPM Monopoint** dispose de nombreuses options garantissant une détection fiable pour chaque application particulière :

- Version fixe ou portable sur batterie
- La capacité des pompes de prélèvement peut être augmentée jusqu'à 30 mètres.
- Système de dilution des prélèvements pour les fortes concentrations de gaz
- Possibilité de rajouter des téléalarmes (en plus des alarmes existantes), un affichage déporté et un acquittement d'alarme à distance.
- Communication informatique RS-422



Plage des gaz détectables

Nom du gaz	VLE	Alarme 1 (par défaut)	Alarme 2 (par défaut)	Prélèvement (seconde)	Référence du système Chemcassette®		
					SP	EP	XPS
Amines							
Ammoniac (NH3)	25 ppm	12,5 ppm	25 ppm	15	706042	700342	1740-9309
Diméthylamine (DMA) Niveau bas	5 ppm	1 ppm	3 ppm	240	706042	700342	
Diméthylamine (DMA)	5 ppm	2,5 ppm	5 ppm	15	706042	700342	1740-9309
n-butylamine (NBA)	5 ppm	2,5 ppm	5 ppm	30	706042	700342	
Diaminodiphénylméthane (MDA)	100 ppb	10 ppb	20 ppb	120	709528	700343	
p-Phénylènediamine (PPD)	20 ppb	10 ppb	20 ppb	30	709528	700343	
Diaminotoluène (TDA)	10 ppm	10 ppb	20 ppb	240	709528	700343	
Triméthylamine (TMA)	5 ppm	5 ppm	10 ppm	30	706002	N/A	
Tétrakis diméthylamino titane (TDMAT)	1 ppm	0,5 ppm	1,0 ppm	15	706042	700342	1740-9309
Diisocyanates							
HDI	5 ppb	5 ppb	20 ppb	180	700506	700309	
MDI	5 ppb	5 ppb	20 ppb	120	700506	700309	
PPDI		5 ppb	20 ppb	60	700506	700309	
TDI	5 ppb	5 ppb	20 ppb	60	700506	700309	
Tous les autres Diisocyanates		5 ppb	20 ppb	120	700506	700309	
Hydrazines							
MMH	10 ppb	100 ppb	200 ppb	120	708013	700347	
MMH-niveau bas	10 ppb	5 ppb	10 ppb	900	708013	700347	
Hydrazine (N2H4)	10 ppb	50 ppb	100 ppb	120	708013	700347	
Hydrazine (N2H4) Niveau bas	10 ppb	5 ppb	10 ppb	900	708013	700347	
UDMH	10 ppb	250 ppb	500 ppb	60	708013	700347	
UDMH Niveau bas	10 ppb	5 ppb	10 ppb	600	708013	700347	
Hydrures							
Arsine (AsH3)	50 ppb	25 ppb	50 ppb	15	705502	700300	1740-9300
Arsine (AsH3) Niveau bas	50 ppb	2 ppb	4 ppb	480			1740-9300
Diborane (B2H6)	50 ppb	50 ppb	100 ppb	30	705502	700300	1740-9300
Disilane (Si2H6)	2,5 ppm	2,5 ppm	5 ppm	10	705502	700300	
Germane (GeH4)	200 ppb	200 ppb	400 ppb	240			1740-9300
Séléniure d'hydrogène (H2Se)	50 ppb	25 ppb	50 ppb	60	705502	700300	1740-9300
Sulfure d'hydrogène (H2S)	10 ppm	5,1 ppm	10 ppm	10			1740-9300
Sulfure d'hydrogène (H2S) sec	10 ppm	5,1 ppm	10 ppm	10			1740-9300
Sulfure d'hydrogène (H2S) Niveau bas	10 ppm	4 ppb	80 ppb	900			1740-9300
Phosphine (PH3)	300 ppb	150 ppb	300 ppb	15	705502	700300	1740-9300
Silane (SiH4)	5 ppm	2,5 ppm	5 ppm	30	705502	700300	1740-9300
Stibine (SbH3)	100 ppb	50 ppb	100 ppb	30	705502	700300	
Tert-butyl-arsine (TBA)	0,01mg/m3	25 ppb	50 ppb	90	705502	700300	1740-9300
Tert-butylphosphine (TBP)		150 ppb	300 ppb	120	705502	700300	1740-9300
Cyanure d'hydrogène (HCN)	4,7 ppm	2,4 ppm	4,7 ppm	10	704510		
Sulfure d'hydrogène (H2S)	10 ppm	5 ppm	10 ppm	10	701012	700304	
Acides minéraux							
Trifluorure de bore (BF3) Niveau bas	1 ppm	502 ppb	749 ppb	240	705505	700337	
Trifluorure de bore XP (BF3)	1 ppm	0,5 ppm	1,0 ppm	60			1750-9310
Trifluorure de bore XP (BF3) Niveau bas	1000 ppb	502 ppb	769 ppb	120			1750-9310
Bromure d'hydrogène (HBr)	2 ppm	1,0 ppm	2,0 ppm	15	705505	700337	
Bromure d'hydrogène XP (HBr)	2 ppm	1,0 ppm	2,0 ppm	30			1750-9310
Bromure d'hydrogène XP (HBr) Niveau bas	2000 ppb	251 ppb	502 ppb	120			1750-9310
Chlorure d'hydrogène (HCl)	2 ppm	1 ppm	2 ppm	10	705505	700337	
Chlorure d'hydrogène (HCl) Niveau bas	2 ppm	120 ppb	240 ppb	240	705505	700337	
Chlorure d'hydrogène XP (HCl)	2 ppm	1,0 ppm	2,0 ppm	15			1750-9310
Chlorure d'hydrogène XP (HCl) Niveau bas	2000 ppb	101 ppb	200 ppb	240			1750-9310
Fluorure d'hydrogène (HF)	0,5 ppm	1,0 ppm	2,0 ppm	30	705505	700337	
Fluorure d'hydrogène XP (HF)	0,5 ppm	1,0 ppm	2,0 ppm	30			1750-9310
Fluorure d'hydrogène XP Niveau bas (HF)	500 ppb	250 ppb	500 ppb	300			1750-9310
Iodure d'hydrogène (HI)		3 ppm	6 ppm	15	705505	700337	
Acide nitrique (HNO3)	2 ppm	1 ppm	2 ppm	15	705505	700337	
Acide sulfurique (H2SO4)	50 ppb	125 ppb	250 ppb	120	705505	700337	
Combustibles							
Brome (Br2)	100 ppb	50 ppb	100 ppb	60	711314	700313	
Chlore (Cl2)	0,5 ppm	0,25 ppm	0,5 ppm	30			1740-9308
Chlore II (Cl2)	0,5 ppm	0,25 ppm	0,5 ppm	15	704007		
Chlore III (Cl2)	0,5 ppm	0,25 ppm	0,5 ppm	15	704308	700308	
Chlore (Cl2) Niveau bas	0,5 ppm	10 ppb	20 ppb	600	704007		1740-9308
Dioxyde de chlore (ClO2)	100 ppb	50 ppb	100 ppb	240	1750-9306	1740-9306	
Fluor (F2)	1 ppm	0,5 ppm	1 ppm	30	1750-9306	1740-9306	
Fluor (F2) Niveau bas	1 ppm	0,1 ppm	0,2 ppm	120	1750-9306	1740-9306	
Peroxyde d'hydrogène (H2O2)	1 ppm	0,5 ppm	1 ppm	15	700278	700509	
Dioxyde d'azote (NO2)	3 ppm	1,5 ppm	3 ppm	30	703012	700305	
Ozone (O3)	100 ppb	50 ppb	100 ppb	60	704514		
Phosgène (COCl2)	100 ppb	50 ppb	100 ppb	30	702020	700307	1740-9307
Dioxyde de soufre (SO2)	2 ppm	1 ppm	2 ppm	15	705015		
Dioxyde de soufre (SO2)	250 ppb	125 ppb	250 ppb	60	705027	700350	