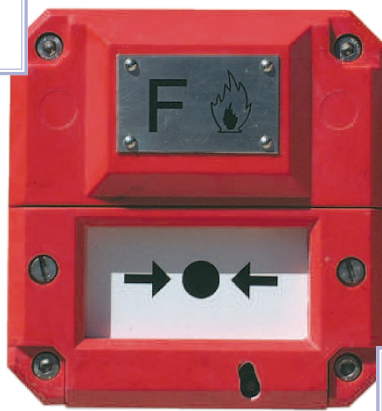




GazDetect

Votre **sécurité** au quotidien.

Accessoires ATEX



Rendez-vous sur : www.gazdetect.com

Achats en ligne : www.accessoiresgaz.com

Tél. +33 (0)1 64 09 35 16 • Fax +33 (0)1 60 66 15 87 • contact@gazdetect.com

GazDetect : ZAE • 3, rue des Fossés • 77240 VERT SAINT DENIS (France)

Déclencheurs manuels

Boutons-poussoirs, Arrêts d'urgence, Commutateurs



CARACTÉRISTIQUES TECHNIQUES

Certification ATEX :

- Ex II 2 G, Ex II 2 D (T 48°) - EExed IIC T6

Zones d'utilisation :

- Zones 1, 2, 21 et 22 pour risques gaz et poussières

Matière / Finition :

Boîtier en thermo plastique noir dans la masse résistant aux impacts et aux basses températures.

Étanchéité :

- IP66

Poids et dimensions :

- 0,50 kg
- 85 x 85 x 77,5 mm (sans PE)

Taraudages - Bornier :

- 1 x M25 équipé d'un presse-étoupe polyamide pour câble non armé Ø 8 à 17 mm
- Bornes de 2,5mm²

Options :

- Marquage : étiquette Traffolyte 52 x 13 mm gravée noir/blanc ou blanc/rouge
- Capot de protection métallique «double action» pour Arrêt d'urgence
- Autre configuration de contacts
- Entrée Presse-étoupe supplémentaire et /ou pour câble armé

FONCTIONNEMENT

Bouton-poussoir :

Tension/courant maximum admissibles : 690V/16A
Contact standard 1 NO + 1 NF. Autres : nous consulter.

Arrêt d'urgence :

Tension/courant maximum admissibles : 690V/16A
Contact standard 1 NO + 1 NF

Commutateur :

Tension/courant maximum admissibles : 690V/16A

Commutateurs disponibles :

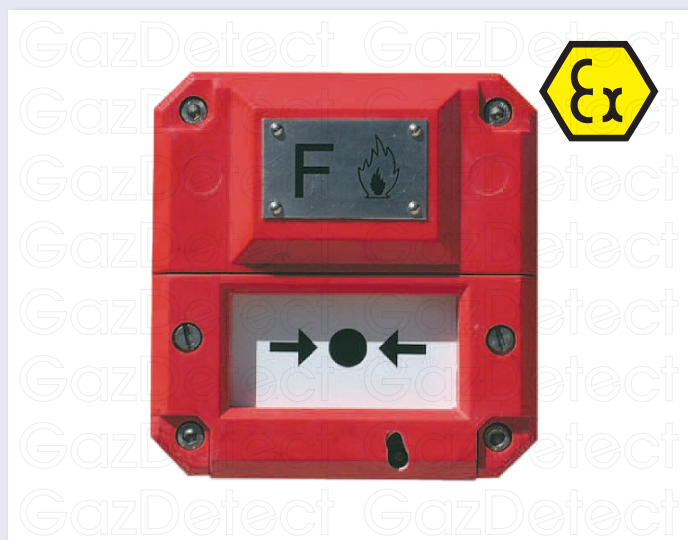
- 2 positions 1 NO + 1 NF
- 3 positions 2 NO avec commun

Produits standards :

Code	Description
701001	BP à impulsion, ATEX, 1 NO + 1 NF, 1 x M25 (1 PE 8-17 mm), noir
701002	Commutateur 2 positions "0-1", ATEX, NO/NF, 1 x M25 (1 PE 8-17 mm), noir
701012	Commutateur 3 positions "MARCHE-ARRÊT-AUTO", ATEX, 2 NO avec commun, 1 x M25 (1 PE 8-17 mm), noir
701004	Commutateur 3 positions "1-0-11", ATEX, 2 NO avec commun, 1 x M25 (1 PE 8-17 mm), noir
701005	BP Arrêt d'urgence, ATEX, 1 NO + 1 NF, 1x25 (1 PE 8-17mm), noir
701003	BP Arrêt d'urgence, déverrouillage à clé, ATEX, 1 NO + 1 NF, 1x25 (1 PE 8-17mm), noir

BG2

Bris de glace ATEX



CARACTÉRISTIQUES TECHNIQUES

Certification ATEX :

- BG2E : Ex II 2 GD - EExed IIC T6 ou EExedm IIC T4 avec résistances ou diodes
- BG2I : Ex II 1 GD - EExia IIC T4

Zones d'utilisation :

- BG2E : Zones 1, 2, 21 et 22 pour risques gaz et poussières
- BG2I : Zones 0, 1, 2, 20, 21 et 22 pour risques gaz et poussières

Température de certification :

- BG2E : De -20°C à +50°C
- BG2I : De -40°C à +50°C

Étanchéité: IP66 et IP67

Contact / Pouvoir de coupure :

- 1 contact inverseur NO/NF
- 1 contact NO ou NF si intégration de résistances / diodes
- BG2E : De 0 à 30 Vcc = 5A résistifs ou 3A inductifs, et de 30 à 50 Vcc = 1A résistif ou inductif. De 0 à 254 Vca = 5A résistifs ou inductifs
- BG2I : Non applicable

Matériau : Corps en Polyester renforcé de fibre de verre (GRP), visserie inox

Finition : Peinture Rouge

Taraudages :

- Standard : 2x M20 par le bas
- PE à définir ensemble selon câble utilisé

Bornier : 6 bornes de 2.5 mm²

Poids et dimensions :

- 1, 2 Kg
- 120 x 126 x 75 mm

Options :

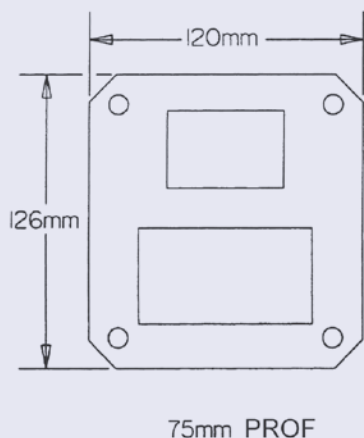
- Capot de protection en polycarbonate (double action)
- Résistances ou diodes (2 maximum). Valeur minimale résistance série = 100 Ω et résistance fin de ligne = 250 Ω
- Membrane déformable (au lieu de la glace standard)
- Version étanche non ATEX (IP66 & 67) : BG2W
- Barrière SI pour BG2I

Informations :

- Clé de test fournie pour chaque bris de glace
- Marquages européens standards : marquage frontal « F + flamme », marquage glace « → • ← »
- Version EExed : les résistances / diodes sont moulées (encapsulation) et raccordées en usine (EExedm).
- Version EExia : Alimentation via une barrière SI adaptée

PRODUITS STANDARDS

CODE	DESCRIPTION
821 101	BG2E-ATEX, 2xM20, NO/NV, rouge
821 103	BG2E-ATEX, 2xM20, NO/NV, rouge, Rs = 1KΩ, RFdl = 90 4,7Ω
821 105	BG2E-ATEX, 2xM20, NO/NV, rouge, Rs = 1KΩ
821 107	BG2E-ATEX, 2xM20, NO/NV, rouge, Rs = 910Ω, RFdl = 90 3,9Ω
821 109	BG2E-ATEX, 2xM20, NO/NV, rouge, Rs = 910Ω



JB10 & JB11

Boîtes de jonctions ATEX



CARACTÉRISTIQUES TECHNIQUES

Certification ATEX : Ex II 2 G - EExe II T4

Zones d'utilisation : Zones 1 et 2 pour risques gaz

Étanchéité : IP66 & IP67

Entrées de câble : borniers

T° de certification :

- De -20°C à +55°C.
- De -55°C à +55°C (bornier MK6/6)

Options :

- Terre traversante
- Plaque de continuité de terre
- Marquage personnalisé
- Peinture époxy
- LED
- Entrée de câble en fond de boîtier

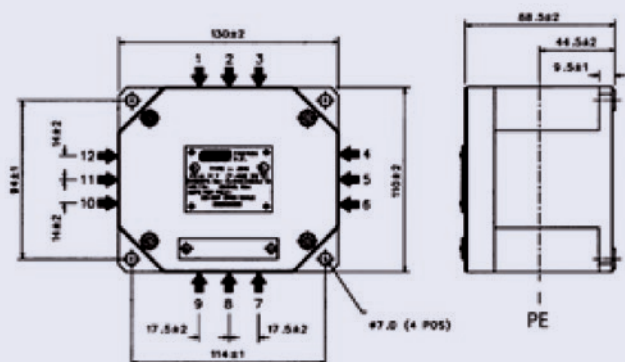
Boîte de jonction JB10

Entrées de câble / Borniers :

- 8 entrées M20 maxi (2 par côté), autres nous consulter.
- Max 12 bornes de 2,5mm² + 1 borne de terre, sur rail DIN

Poids et dimensions :

1,1 Kg
130 x 110 x 88,5 mm



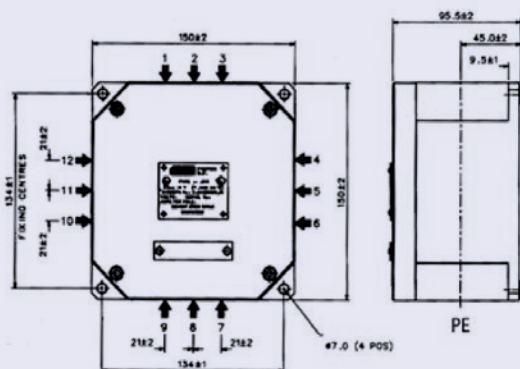
Boîte de jonction JB11

Entrées de câble / Borniers :

- 8 entrées M20 ou M25 maxi (2 par côté), autres nous consulter.
- Max 18 bornes de 2,5mm² + 1 borne de terre, sur rail DIN

Poids et dimensions :

1,8 Kg
150 x 150 x 95,5 mm



GHG-R1 & GHG-R2

Boîtier de jonction ATEX à 2 ou 4 entrées
(pour connexions en éclairage).



CARACTÉRISTIQUES TECHNIQUES COMMUNES

Certification ATEX :

- Ex II 2 G
- Ex II 2 D (T 58°C)
- EEx e II T6/T5 ou EEx ia IIC T6/T5 (à préciser)

Zones d'utilisation :

Zones 1, 2, 21, 22 pour risques gaz et poussières

Entrées de câble : Borniers

Alimentation :

- Tension maximale : 690V
- Courant max : 22A (2,5mm²), 30A (4mm²), 39A (6mm²)



MODÈLE GHG-R1

Entrées de câble / Borniers :

- 2 presse-étoupes polyamide moulés, pour câble non armé Ø 8 à 17mm
- 4 borniers type pilier et 1 borne de terre :
Borne pilier :
- 4 x 4mm² en multibrin, 2 x 6mm² en âme simple
Borne de terre :
- 4 x 2,5mm² en multibrin, 2 x 4mm² en âme simple

Poids et dimensions :

- 250g environ (PE inclus)
- 100 x 122 x 61 mm

Code	Description
704000	BJ Polyamide, 4 bornes de 4x4mm ² , 2 PE M25



MODÈLE GHG-R2

Entrées de câble / Borniers :

- 4 presse-étoupes polyamide moulés pour câble non armé Ø 8 à 17mm, dont 2 avec bouchon
- 4 borniers type pilier et 1 borne de terre :
Borne pilier :
- 4 x 4mm² en multibrin, 2 x 6mm² en âme simple
Borne de terre :
- 4 x 2,5mm² en multibrin, 2 x 4mm² en âme simple

Poids et dimensions :

- 500g environ (PE inclus)
- 195 x 158 x 73,5 mm

Code	Description
704001	BJ Polyamide EExe, 4 bornes de 4x4mm ² , 4 PE M25 dont 2 avec obturateur
704002	BJ Polyamide EExe, 8 bornes de 4x4mm ² , 4 PE M25 dont 2 avec obturateur

PE-Atex

Presse-étoupe pour câble non armé



VERSION POLYAMIDE

Fonctionnement :

Presse-étoupe pour enveloppes EExe, pour câble non armé

Certification ATEX : Ex II 2G - EExe II

Zones d'utilisation : Zones 1 & 2 pour risques gaz

Étanchéité : IP68

Matière : Polyamide

Filetage :

Filetage Métrique au pas de 1,5 en standard Pg sur demande

Accessoires : Joint d'étanchéité, écrou

Produits standards :

Code	Description
634301	A2XMP1 - M12 - Ø3,5 à 6,5 mm, noir
634302	A2XMP2 - M16 - Ø5 à 8 mm, noir
634303	A2XMP3 - M20 - Ø7 à 12 mm, noir
634304	A2XMP4 - M25 - Ø12 à 18 mm, noir
634305	A2XMP5 - M32 - Ø17 à 25 mm, noir



VERSION LAITON NICKELÉ

Fonctionnement :

Simple étanchéité sur diamètre extérieur par joint à compression classique, + masse de remplissage.

Certification ATEX :

- Ex II 2 GD EExd IIC et EExe II
- IECEX

Zones d'utilisation :

Zones 1, 2, 21 et 22 pour risques gaz et poussières

Autres certifications :

- UL
- CSA
- GOST R
- GOST K
- Autres, (MARINE, GOST, LLOYDS, DNV, ABS, 2002.C256)

Étanchéité : IP66, IP67 et IP68

T° de certification : De -60°C à +100°C

Matière : Laiton nickelé

Options :

- Version laiton, Inox ou aluminium
- Filetage en NPT ou Pg

Accessoires :

languette de masse, joint d'étanchéité, écrou, manchon, protecteur, rondelle éventail

Filetage : Filetage Métrique au pas de 1,5 en standard.

Produits standards :

Code	Description
613LN01	PXSS2K-20S - M20 - Øint 12,6 mm max Øext 6,1 à 11,7 mm
613LN02	PXSS2K-20 - M20 - Øint 12,6 mm max Øext 6,5 à 14,0 mm
613LN03	PXSS2K-25 - M25 - Øint 17,5 mm max Øext 11,1 à 20,0 mm
613LN04	PXSS2K-32 - M32 - Øint 23,6 mm max Øext 17,0 à 26,3 mm
613LN05	PXSS2K-40 - M40 - Øint 30,0 mm max Øext 22,0 à 32,1 mm

Note : Disponibles de la taille M20 à M90, nous consulter

Triton

Presse-étoupe pour câble armé - ATEX



CARACTÉRISTIQUES TECHNIQUES

Certification ATEX :

- Ex II 2 GD - EExd IIC et EExe II
- IECEx

Autres certifications :

UL - CSA - GOST R - GOST K - Autres, nous consulter

Zones d'utilisation :

- Zones 1, 2, 21 et 22 pour risques gaz et poussières

Température de certification :

De -60°C à +130°C

Étanchéité : IP66, IP67, IP68

Protection déluge, DTS 01:1991

Filetage :

Filetage métrique au pas de 1,5 en standard

Autres sur demande

Disponibles de la taille M20 à M130

Fonctionnement :

- Étanchéité sur diamètre intérieur (sous armure) par joint à compression
- Étanchéité sur diamètre extérieur par joint à compression
- Amarrage de l'armure
- Permet la continuité de masse de l'armure.
- Adapté à tout type d'armure
- Système de compensation du serrage (CDS) permettant d'éviter le fluage à froid sur les câbles retardateurs de flamme.

Matière :

Laiton nickelé

Options :

- Version laiton, Inox ou aluminium
- Filetage en NPT ou Pg
- Version avec joint torique intégré autour du filetage

Accessoires :

- Languette de masse, joint d'étanchéité, écrou, manchon protecteur, rondelle éventail

PRODUITS STANDARDS

CODE	DESCRIPTION
611LN01	TRITON-20/16 - M20 - Ø int. 3,1 à 8,7 - Ø ext. 6,1 à 11,5 mm
611LN02	TRITON-20S - M20 - Ø int. 6,1 à 11,7 - Ø ext. 9,5 à 15,9 mm
611LN03	TRITON-20 - M20 - Ø int. 6,5 à 14,0 - Ø ext. 12,5 à 20,9 mm
611LN04	TRITON-25S - M25 - Ø int. 11,1 à 20,0 - Ø ext. 14,0 à 22,0 mm
611LN05	TRITON-25 - M25 - Ø int. 11,1 à 20,0 - Ø ext. 18,2 à 26,2 mm
611LN06	TRITON-32 - M32 - Ø int. 17,0 à 26,3 - Ø ext. 23,7 à 33,9 mm
611LN07	TRITON-40 - M40 - Ø int. 22 à 32,2 - Ø ext. 27,9 à 40,4 mm

Note : Disponibles de la taille M20 à M130, nous consulter

ELLK92

Éclairage ATEX



PRINCIPE de FONCTIONNEMENT

Doté d'un ballast électronique antidéflagrant à 2 canaux (chaque tube est indépendant), il répond aux derniers standards. Coupure automatique de l'alimentation lors de l'ouverture de la vasque. Tubes fluorescents standards G13.

CARACTÉRISTIQUES TECHNIQUES

Certification ATEX : Ex II 2 G, Ex II 2 D (T 80°C) EExde IIC T4

Zones d'utilisation : Zones 1, 2, 21 et 22 pour risques gaz et poussières

Température de certification : De -20°C à +50°C (-20° à +40°C pour la version 2 x 58W)

Étanchéité : IP66

Puissance : 2x18W, 1x36W, 2x36W, 1x58W, 2x58W.
Tubes fluorescents non fournis.

Taraudages / Bornier :

- Standard sur 1 côté :
2 PE M25 polyamide (8-17mm) - 1 avec obturateur
- Standard sur 2 côtés :
2 PE M25 polyamide (8-17mm) et 2 bouchons M25
- Versions adaptées aux câbles armés :
2 ou 4 x M20, plaque métallique interne (nous consulter)
- Bornier
 - 1 côté : 6 bornes de 2 x 6mm² maxi
 - 2 côtés (câblage traversant) :
2 borniers de 6 bornes de 2 x 6mm² maxi

Matière / Finition :

- Polyester renforcé de fibre de verre gris dans la masse, vasque en polycarbonate

Poids et dimensions :

- 18W : Env. 4,6 kg, 188 x 732 x 130mm
- 36W : Env. 6,7 kg, 188 x 1360 x 130 mm
- 58 W : Env. 8 kg, 188 x 1660 x 130 mm

Alimentation :

- 110/254 Vca ± 10% à 47-63 Hz – 110-230 Vcc ± 10%

Version 2x58W uniquement :

- 220/254 Vca ± 10% à 47-63 Hz – 220-230 Vcc ± 10%
- Luminaires secours disponibles, nous consulter

Produits standards :

- 6K1821 : Luminaire eLLk 2x18W , 1 côté
- 6K3621 : Luminaire eLLk 2x36W , 1 côté
- 6K5821 : Luminaire eLLk 2x58W , 1 côté
- 691201 : Paire d'anneaux de suspension A2
- 691202 : Paire d'étriers de fixation D92
- 691203 : Paire de colliers pour montage sur tube Ø47-51mm

CARACTÉRISTIQUES TECHNIQUES

Interrupteur d'éclairage à bascule

Certification ATEX :

Ex II 2 G, Ex II 2D(T 67°C) EExed IIC T6

Température de certification : De -20°C à + 40°C

Zones d'utilisation :

Zones 1, 2, 21 et 22 pour risques gaz et poussières

Étanchéité : IP66

Taraudages - Bornier :

- 1 x M25 équipé d'un presse-étoupe polyamide pour câble non armé Ø 8 à 17 mm
- 6 x 2,5 mm²

Matière / Finition :

- Polyamide antichoc noir dans la masse
- Bande phosphorescente sur l'interrupteur permettant de le distinguer dans l'obscurité

Poids et dimensions :

- 0,50kg
- 85 x 85 x 77,5 mm (sans PE)

Contact / Pouvoir de coupure :

- 2 contacts NO en standard
- 250V / 16A

Produit standard

Référence : GHG 273



BAES Planète

Bloc Autonome d'Éclairage de Sécurité ATEX



CARACTÉRISTIQUES TECHNIQUES

Certification ATEX :

- Ex II 2 G
- Ex II 2 D (T 85°C)
- EExed IIC T6

Zones d'utilisation :

Zones 1, 2, 21 et 22 pour risques gaz et poussières

T° de certification : De -20°C à +55°C

Étanchéité : IP67

Puissance :

Lampe de secours : Tube CCFL à cathode froide, flux assigné 60 lm
Lampes de veille : Par LED

Autonomie :

1 heure, batteries NiCd 3x1,2Ah, durée de vie : 4 à 5 ans

Taraudages :

2 entrées directes 3/4" (NPT) + 1 entrée 3/4" (NPT) avec PE pour câble non armé Ø 10 à 14mm

Matière / Finition :

Aluminium non cuivré, peinture grise, tube en verre (borosilicate)

Poids et dimensions :

Env. 6 kg / 473 x 177 x 168 mm

Alimentation :

230Vca, 50/60Hz

Pictogrammes au choix :

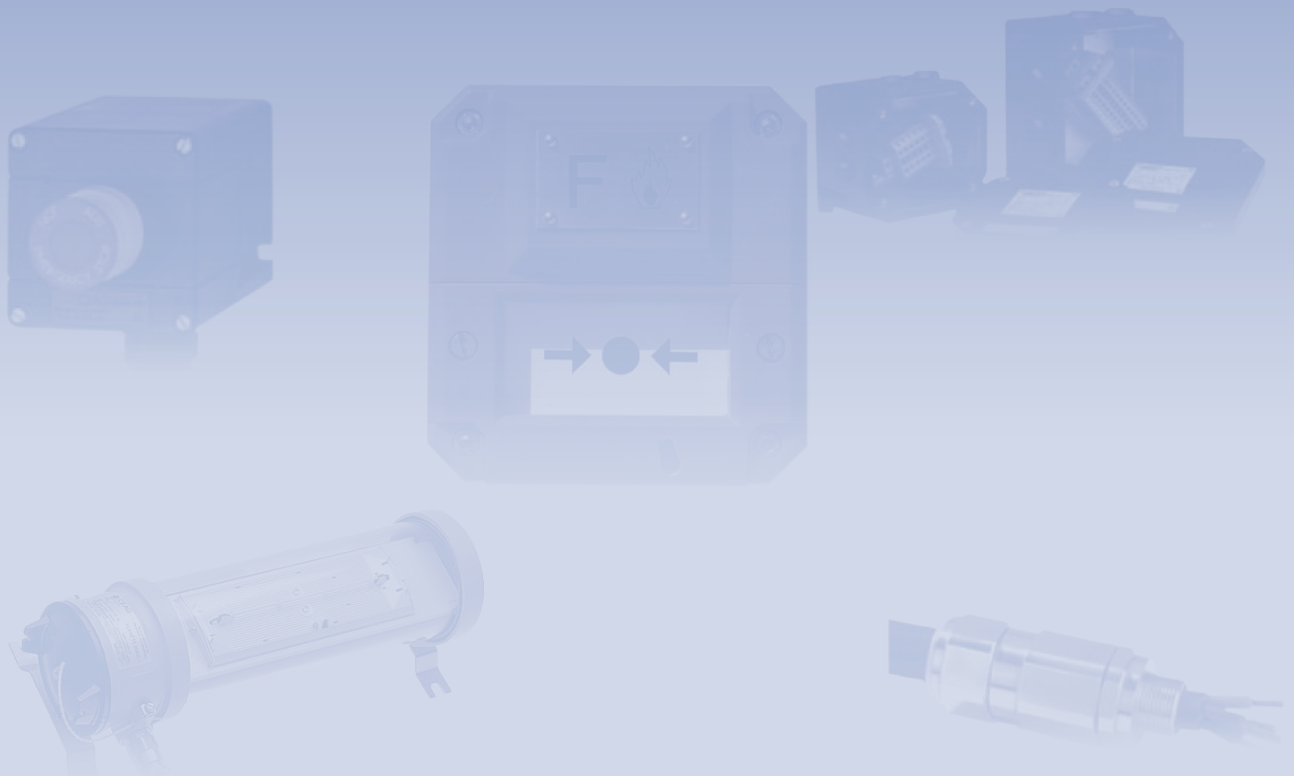


PRINCIPE de FONCTIONNEMENT

Bloc Autonome de sécurité pour balisage des issues de secours. Consommation 10 fois moins élevée que les blocs à lampe incandescente.

Informations complémentaires :

- Étriers de fixation fournis
- Homologation SATI
- Homologation NF (marché français)
- Exécution automatique des tests réglementaires
- Systèmes de LED pour contrôler l'état de la batterie



Rendez-vous sur : **www.gazdetect.com**
Achats en ligne : **www.accessoiresgaz.com**