

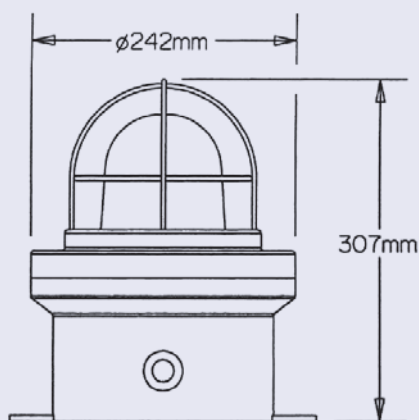
TH12

Feu rotatif (gyrophare) ATEX



SÉLECTION des MODÈLES

CODE	TENSION
813 012	12 Vcc
813 022	24 Vcc
813 062	110 Vca
813 082	240 Vca



CARACTÉRISTIQUES TECHNIQUES

Certification ATEX : Ex II 2 G - EExd IIB T5/T4

Zones d'utilisation : Zones 1 et 2 pour risques gaz

Température de certification :

- T5 : De -55°C à +40°C
- T4 : De -55°C à +70°C

Autres certifications

- GOST R (Russe), nous consulter

Étanchéité : IP66 et IP67

Puissance :

- Lampe tungstène halogène
- 55W (uniquement disponible en 12Vcc)
- 70W (uniquement disponible en 24Vcc, 110Vcc et 240Vcc)

Fréquence de rotation :

- 60 tpm
- 120 tpm
- 180 tpm (sauf version 110Vca)

Matière :

- Corps : Polyester renforcé de fibres de verre, fixations inox
- Verrine : Verre

Finition :

- Corps marbré noir dans la masse
- Verrine orange, rouge, claire, bleue, verte ou jaune

Taraudages : 2 x M20

Bornier : 6 bornes de 6 mm²

Poids et dimensions :

- 7,6 Kg
- Diam. 242 x 307 mm (grille incluse)

Information

Attention : Temps de marche en continu = 3 heures maximum