

# CTX300-IRCO2

Détecteur-transmetteur CO<sub>2</sub>, sortie 4-20mA  
pour zone non classée (Technologie Infrarouge)



## PRINCIPE de FONCTIONNEMENT

### Maintenance réduite

Seul élément consommable, la cellule de mesure du **CTX 300-IRCO2** est interchangeable et pré-calibrée départ usine selon certificat joint.

### Simplicité :

Aucune procédure particulière de mémorisation ou de validation des données cellule n'est à respecter lors d'un changement de tête de mesure. Il suffit de procéder au simple échange sans même mettre les capteurs hors tension !

### Des cellules performantes

Capteurs à absorption Infrarouge pour détection du CO<sub>2</sub> de 1 à 50%.

### Une robustesse à toute épreuve

- Carter en polycarbonate chargé de fibres inox et visserie inox
- Insensibilité aux agents corrosifs (H<sub>2</sub>S, HCl, embruns,...)
- Résistance mécanique importante

### Des options adaptées

- Filtres amovibles interchangeables sans ouverture du boîtier (anti-poussières ou hydrophobe)
- Dispositif anti-projection
- Cône collecteur de gaz
- Système d'injection de gaz à distance

## CARACTÉRISTIQUES TECHNIQUES

**Alimentation** : 15 à 32 Vcc (24 Vcc nominal)

**Signal de sortie** :

Mesure de 4 à 20 mA (défaut < 1mA, maintenance = 2 mA)

**Consommation** : 110 mA

**Carte de linéarisation** : en option

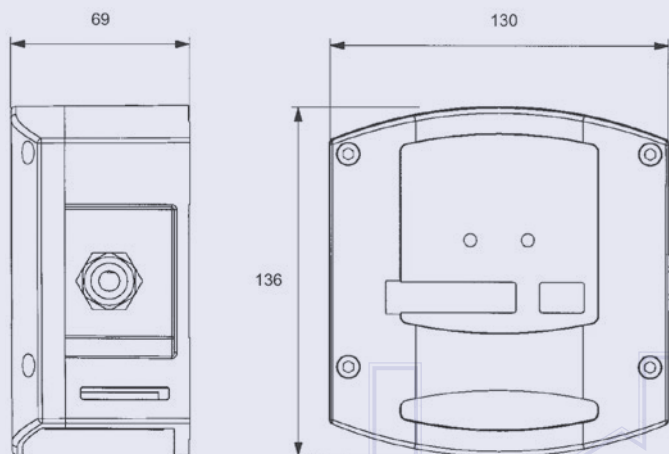
**Réglages** : Local par potentiomètres zéro et sensibilité

**Dimensions (lxhxp)** : 130 x 136 x 69 en mm

**Matière** : Boîtier anticorrosion en polycarbonate, visserie inox

**Protection** : IP66

**Certification CE** : Compatibilité électromagnétique selon EN 50270



## SÉLECTION des MODÈLES

CODE	DÉSIGNATION
<b>WC30IRL</b>	CTX300 IR CO <sub>2</sub> - Échelle 0-5 %/vol. avec carte de linéarisation
<b>6514881</b>	CTX300 IR CO <sub>2</sub> - Échelle 0-1 %/vol. (10000 ppm)
<b>6514880</b>	CTX300 IR CO <sub>2</sub> - Échelle 0-5 %/vol.
<b>6514882</b>	CTX300 IR CO <sub>2</sub> - Échelle 0-10 %/vol.
<b>6514879</b>	CTX300 IR CO <sub>2</sub> - Échelle 0-50 %/vol.
<b>6799188</b>	Pipe d'introduction de gaz
<b>6451617</b>	Carte de linéarisation